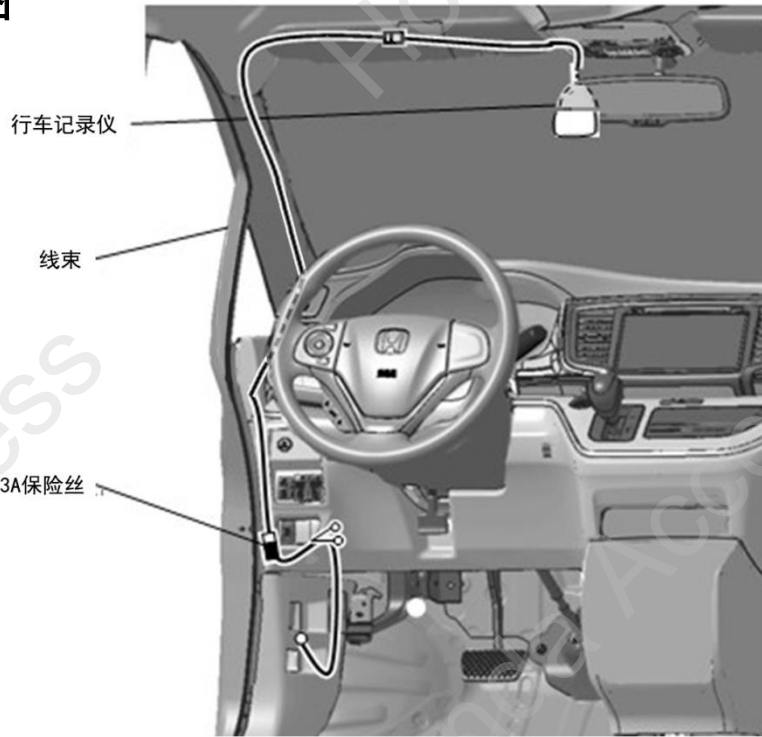


行车记录仪	<i>ELYSION</i>
-------	----------------

安装位置图



为确保安装的安全（务必仔细阅读）

警告标志的说明

- 本书中使用以下标志来标明有可能造成操作人员或其他人受伤的操作，以及有关安装的建议。

	危险	不遵从该指示，将导致死亡或者其他严重伤害
	警告	不遵从该指示，有可能导致死亡或者其他严重伤害
	注意	不遵从该指示，有可能导致受伤
	建议	防止导致故障、破损的建议
		禁止事项

关于图标

- 使用下列图标来标明安装的位置和操作人员的视线角度。



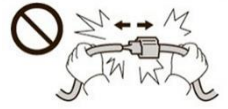
- 使用下列图标来标明操作中必须遵守的事项。



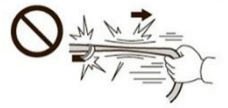
线束操作注意事项



请不要把用品线束与 SRS 线束扣夹在一起。



拆卸接线器、端子之类的接线时，请不要用力拉拽线束。



请不要用力拉拽线束。



线束不要夹压在零件中间。



接线器、端子类的接线请用力插入，直到锁紧为止。



从支撑杆拆下的接线器必须接回原位。



用品线束要扣在指定场所，不能松垮。



切断线束胶带的剩余部分。

一般的注意事项

- 请按照安装说明书的记载事项及服务手册中的相关事项和信息进行操作。特别要注意安全。
- 不要划伤、损坏车辆及相关零件。
- 特别要注意夹扣和爪扣的操作。
- 拆卸前应考虑如何装回原样，先确认安装时的状态后才开始拆卸零件。

关于本用品的注意事项

- 螺栓、螺丝等必须使用本说明书的指定零件。否则，随意使用类似的零件有可能导致故障发生。
- 安装以及粘贴操作请不要在太阳直射的地方，多尘的地方进行。
- 粘贴时必须保证粘贴面的温度在 15~40°C。
- 特别是低温时会导致双面胶带粘性降低，此时必须先加热粘贴面。
- 粘贴时用力压紧，但是要避免损坏用品以及车辆零件。
- 请不要拔出双面胶重新再贴。否则会造成破损，或者双面胶和贴膜不能充分粘紧。
- 安装后 24 小时之内请不要让安装位置沾水。

- 如车辆配备侧安全气囊，请追加购入 A 柱夹扣 (91561-TV1-E110-M1) 用于更换原车此夹扣。

组成配件



必要工具/用具

- | | | |
|------|---------|---------|
| • 扳手 | • 夹扣拔取器 | • 十字螺丝刀 |
| • 套筒 | • 胶布 | • 钳子 |
| • 抹布 | • 剪刀 | • 电钻 |

安装方法和顺序

脱脂洗洁剂的清洗方法

- 把脱脂洗洁剂涂抹在抹布上，把安装面上的油脂、垃圾、污垢全部擦拭干净。

建议

- 请不要把脱脂洗洁剂直接涂抹在安装面。
- 请充分干燥后才进行粘贴操作。

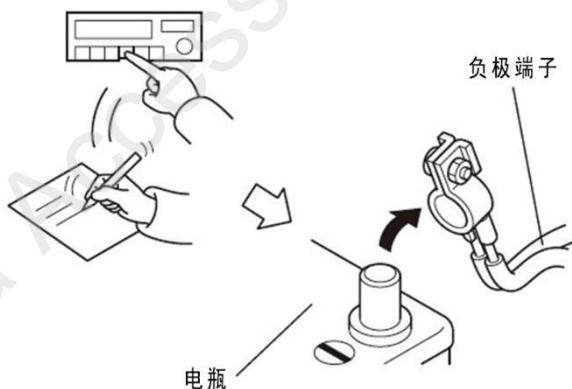


电瓶负极端子的拆卸

1. 断开电瓶的电源前请执行图示的操作。
2. 记录车辆各电子单元的设置，包括音响/导航系统的防盗密码。
3. 拆开电瓶的负极端子。

建议

- 关闭点火开关后，等待 3 分钟才能拆开电瓶的负极端子。



车辆零件的拆卸

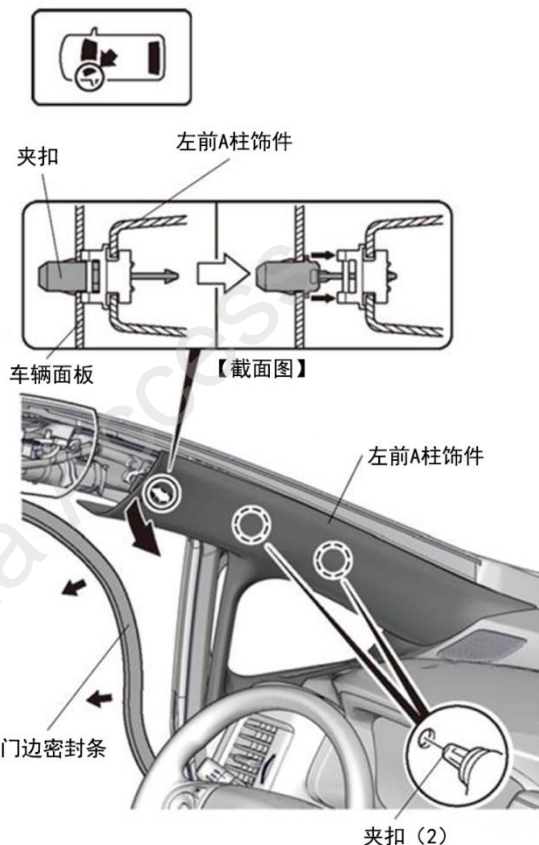
侧安全气囊

配备车型
未配备车型

顺序 4-7
转顺序 8

<配备侧安全气囊的车型>

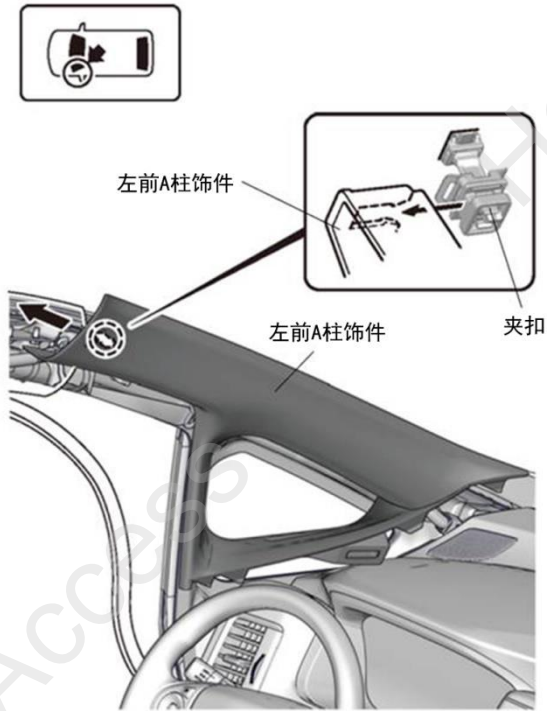
4. 拉出左前 A 柱饰件。



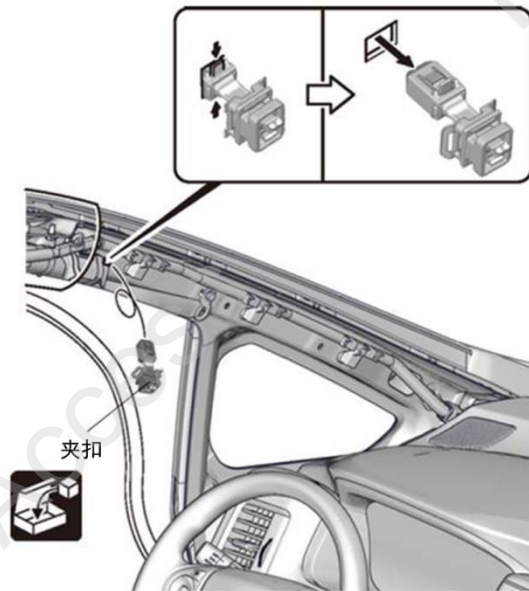
5. 塞入抹布铺垫好，防止夹扣掉落。



6. 拆出左前 A 柱饰件。



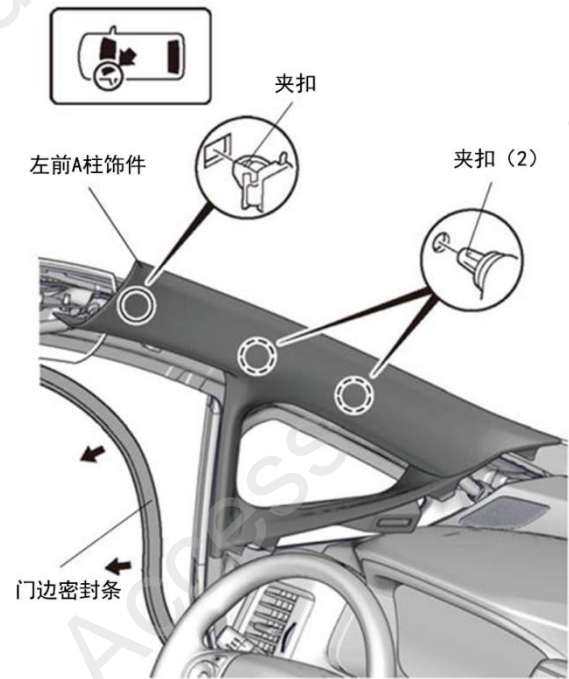
7. 拆出夹扣。



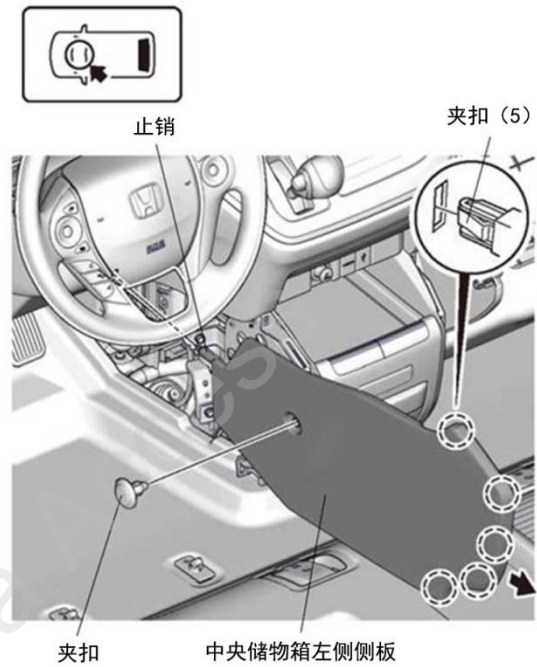
转顺序9

<未配备侧安全气囊的车型>

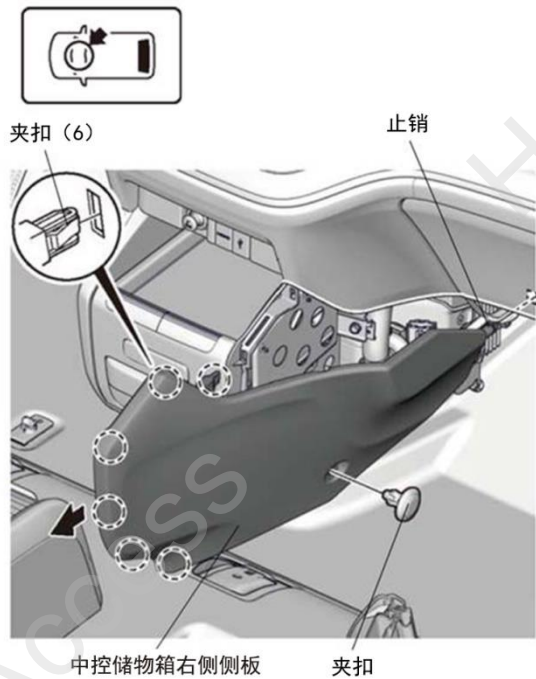
8. 拆出左前 A 柱饰件。



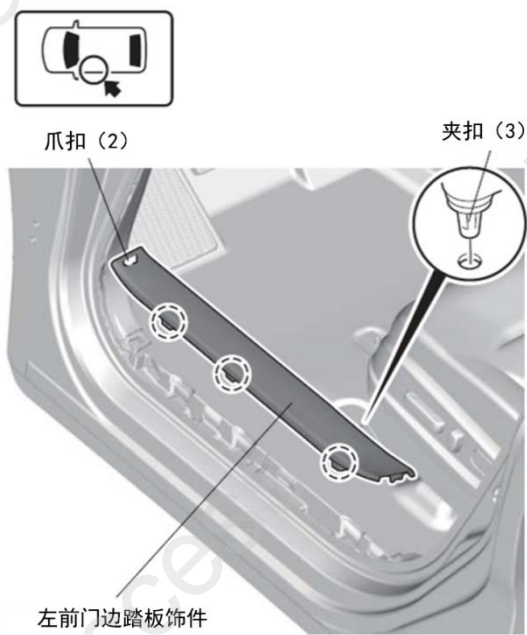
9. 拆出中央储物箱左侧侧板。



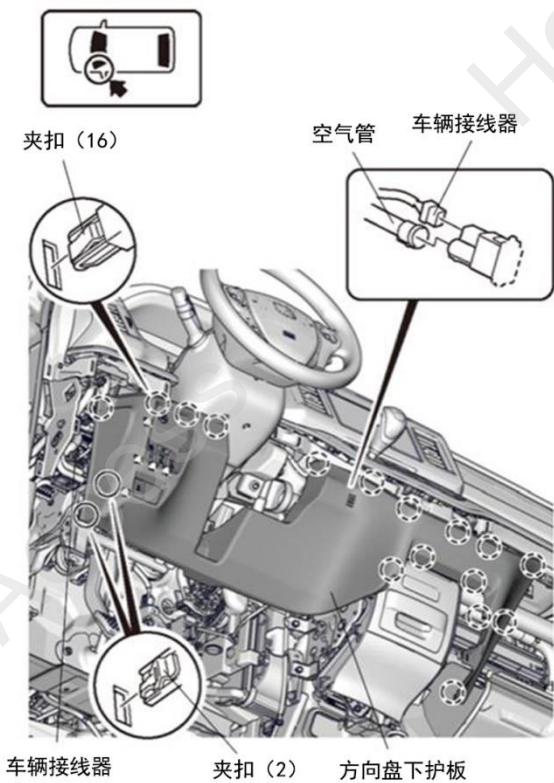
10、拆出中控储物箱右侧侧板。



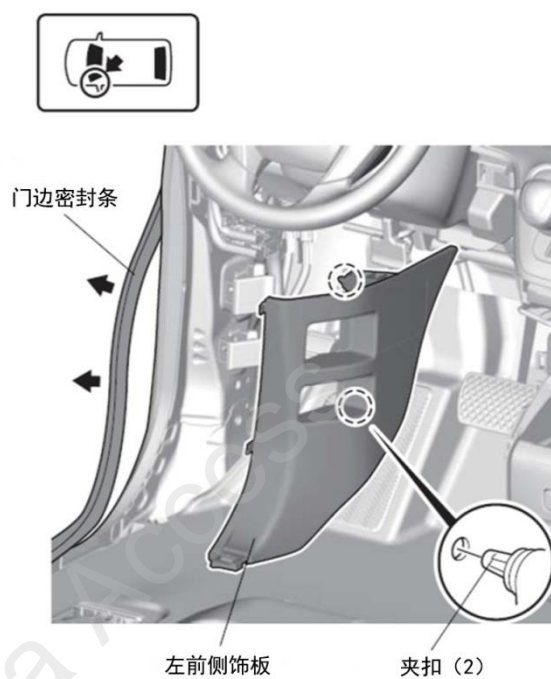
12、拆出左前门边踏板饰件。



11、拆出驾驶席下护板。

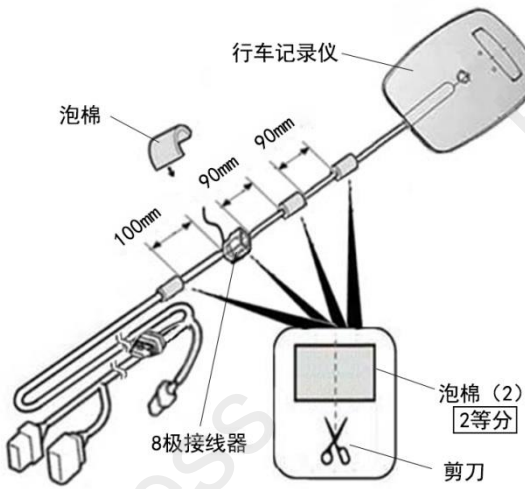


13、拆出左前侧饰板。



安装线束

14. 连接线束的 8 极接线器
15. 包裹线束。



16. 粘贴包封胶布。

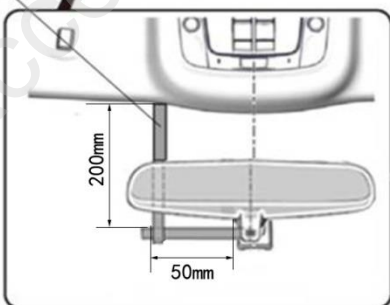
建议

- 后续粘贴行车记录仪时，在不影响室内倒车镜调节及不遮挡驾驶员视线的情况下可进行适当的调整

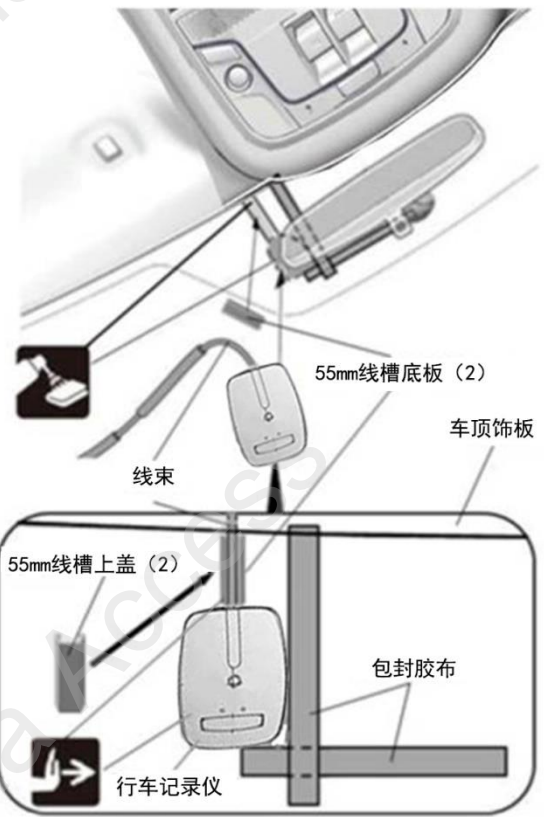


包封胶布

配置不同车辆后视镜固定脚形状略有不同，安装尺寸从边缘计算



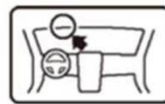
17. 粘贴行车记录仪、线槽底板。
18. 安装线槽上盖



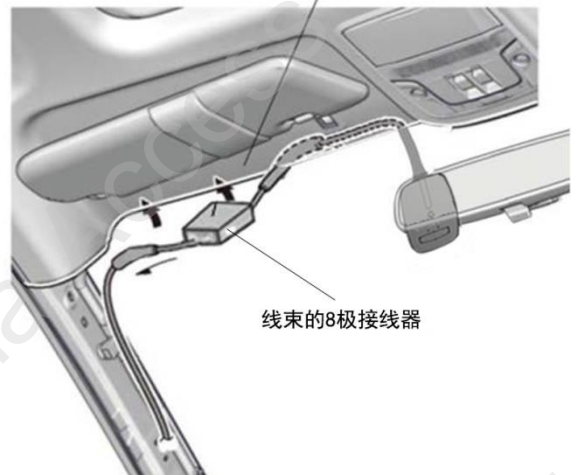
19. 把行车记录仪线束放入车顶饰板

建议

- 操作时注意不要在车顶饰板上留下折痕



车顶饰板

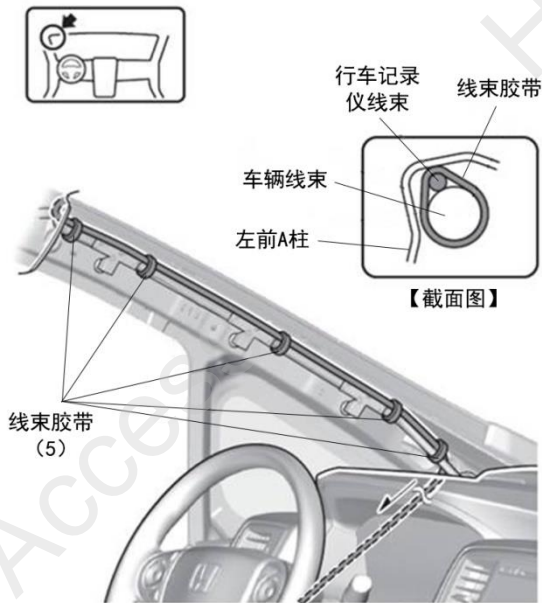


线束的8极接线器

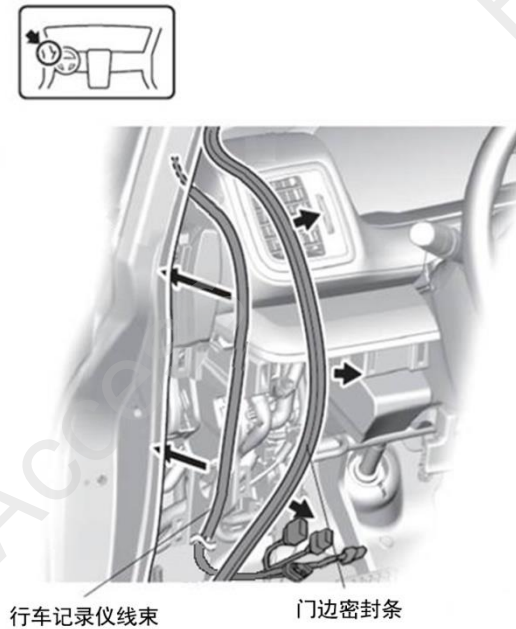
20. 固定行车记录仪线束。

建议

- 操作时注意不要堵塞夹扣的孔。



21. 塞入整理好行车记录仪的线束。



• 后视镜摄像头

配备车型 顺序 22-24

未配备车型 转顺序 25

• 360度全景影像

配备车型 转顺序 25

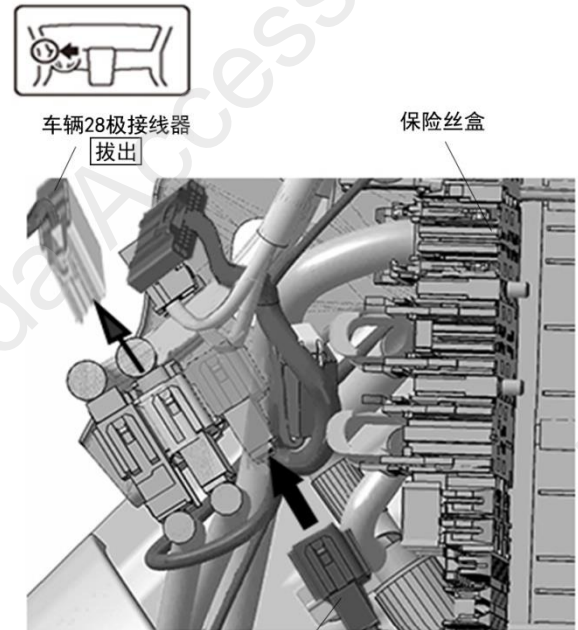
未配备车型 顺序 22-24

〈配备后视镜摄像头的车型〉

〈未配备 360 度全景影像的车型〉

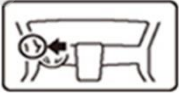
22. 拆开车辆 28 极接线器的连接。

23. 固定用品 28 极接线器。

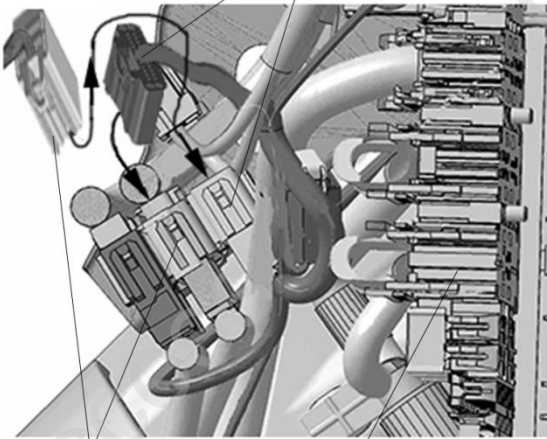


线束上的28极接线器
接线器外侧固定槽对
准，用力插进去固定

24. 连接行车记录仪 28 极接线器.



线束上的28极接线器



车辆28极接线器

保险丝盒

转顺序26

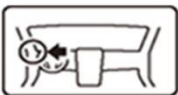
〈配备 360 度全景影像的车型〉

〈未配备后视摄像头的车型〉

25. 固定行车记录仪的 28 极接线器.

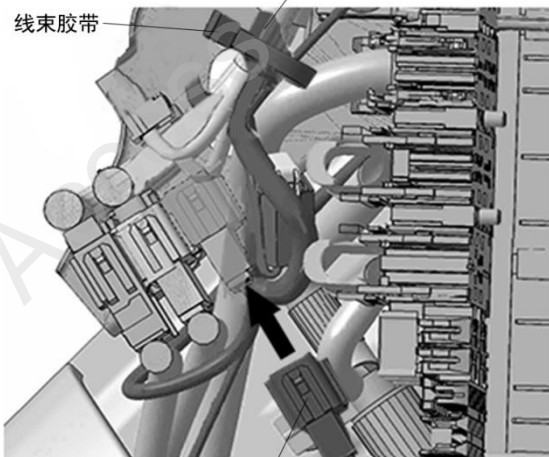
警告

• 配备 360 全景影像的车型，禁止连接线束的 28 极接线器。



线束28极接线器
线束胶带捆绑

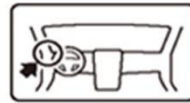
线束胶带



线束28极接线器
接线器外侧固定槽对
准，用力插进去固定

26. 连接行车记录仪 8 极接线器. (当取电位置被其它用品占用时, 请另行购买电源转接线)

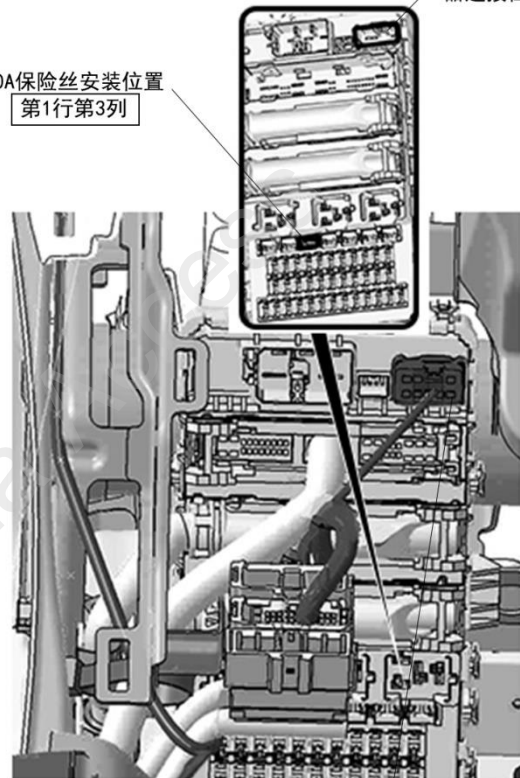
27. 安装 20A 保险丝.



【保险丝盒】

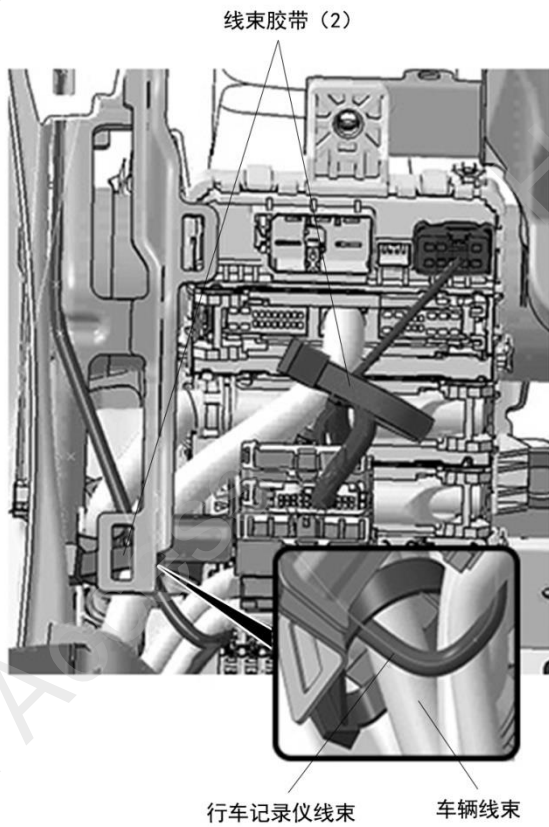
线束8极连接器
连接位置

20A保险丝安装位置
第1行第3列

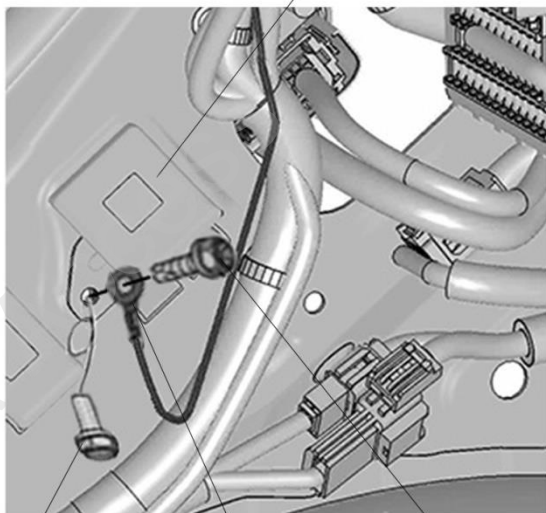
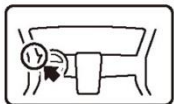


线束的8极接线器

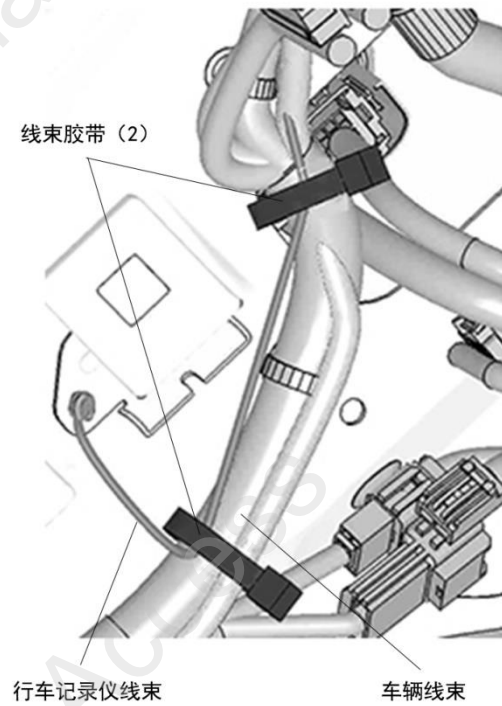
28. 固定线束。



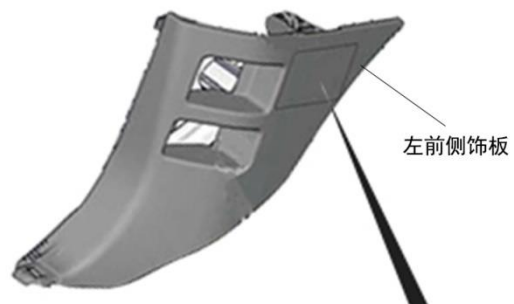
29. 连接线束的地线端子。



30. 固定线束。



31. 粘贴保险丝标签。

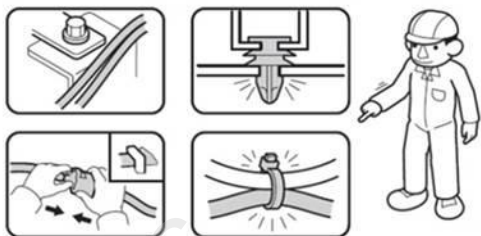


安装确认

32. 确认配线和安装没有异常。

建议

- 确认没有强行拉拽、夹塞、夹住线束。
- 确认夹扣和线束胶带安装牢固，没有遗漏。

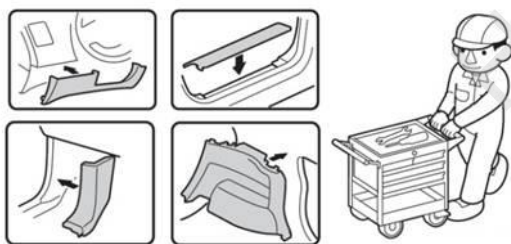


复原操作

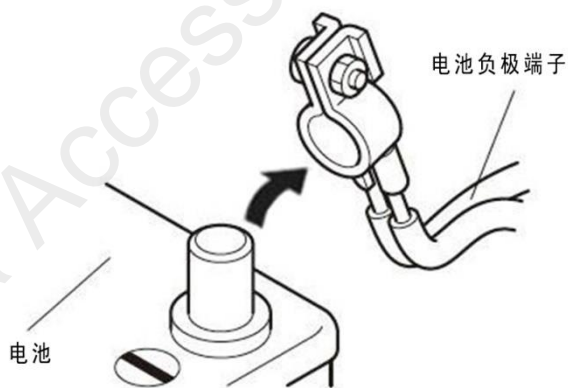
33. 把拆卸下来的车辆零件按原样装回。

建议

- 注意不要损伤车辆零件，夹住线束。
- 必须牢固安装夹扣、爪扣等，不能凸起。



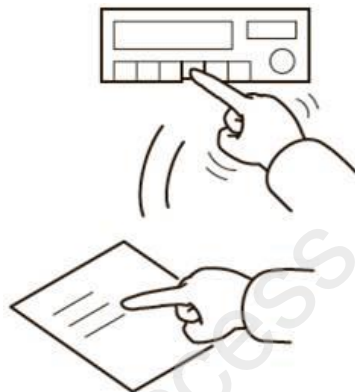
34. 重新连接电池的负极端子



35. 把点火开关（POWER 键）旋至 ON 位置, 确认行车记录仪电源灯(蓝灯)闪亮。

<车辆检查>

36. 确认电装产品及电子系统的运转正常。
37. 恢复各单元的安装前的设置状态。



维修保养

保险丝的位置

- 20A 保险丝的位置请参照步骤 27。

请把下列物品交付用户

- 使用说明书